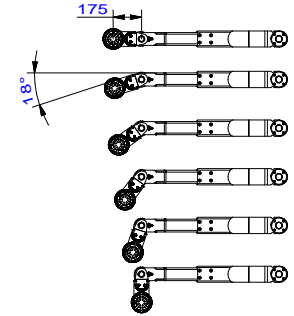


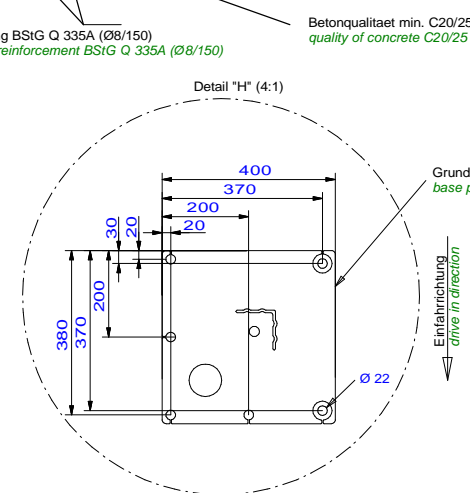
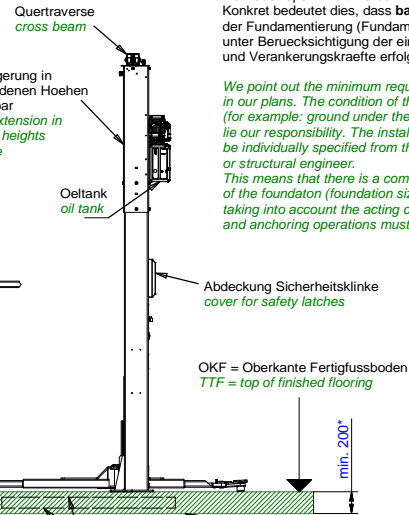
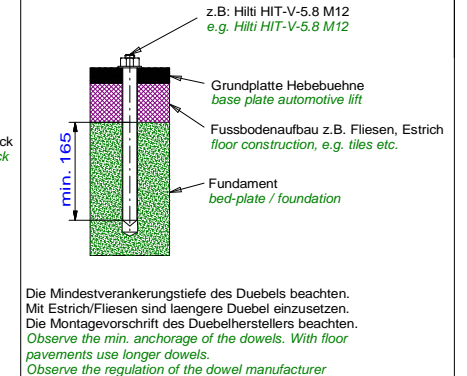
EV-Aufnahme in 18° Schritten schwenkbar
EV-adaptor swiveling in 18° steps possible



Wir weisen in unseren Plänen auf die Mindestanforderung des Fundamentes hin, jedoch der Zustand der oertlichen Gegebenheiten (z.B. Untergrund etc.) obliegt nicht unserer Verantwortung. Die Ausbildung der Einbausituation muss vom planenden Architekten bzw. Statiker individuell spezifiziert werden.
Konkret bedeutet dies, dass **bauseits** eine Festlegung der Fundamentierung (Fundamentgröße, Dicke, Bewehrung...) unter Berücksichtigung der einwirkenden Schnittgrossen und Verankerungskraefte erfolgen muss.

We point out the minimum requirement of the foundation in our plans. The condition of the specific local situation (for example: ground under the foundation) does not lie our responsibility. The installation situation must be individually specified from the planning architect or structural engineer.
This means that there is a commitment **on site** of the foundation (foundation size, thickness, reinforcement ...) taking into account the acting cut sizes and anchoring operations must take place.

(*) Mindestbetonstaerke ohne Belag wie z.B. Fliesen / Estrich
minimum concrete thickness without floor pavement / tiles



Alle Maesse in mm! / all dimensions in mm!
Mass- und Konstruktionsaenderungen vorbehalten! dimensions and design changes reserved!

Tragfaehigkeit: 3500kg
capacity: 3500kg

235SLH00022 (3D CAD-Modell)		Projektionsmethode 1 ISO 5456-2		Benennung / designation	
-	-	-	-	Datum	Name
-	-	-	-	Bearb.	MH
-	-	-	-	Gepr.	
-	-	-	-		
c	Obenaus n. hinten	26.07.24	MH		
b	AB 3510 entf.	02.07.24	MH		
a	Unterschwenkhoehe	18.03.24	MH		
ind.	Aender. / modification	Datum	Name		

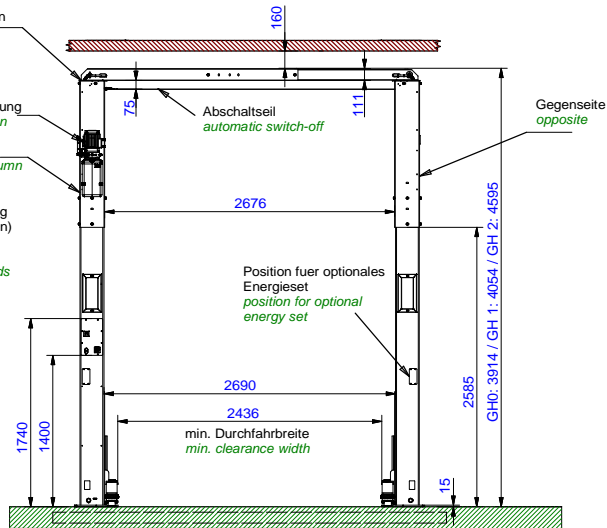
Nussbaum
Korker Str. 24, 77694 Kehl
www.nussbaumlifts.com

2.35 SLH ADVANCED EV
2.35 SLH PREMIUM EV
Electric Vehicle Tragarme (EV)

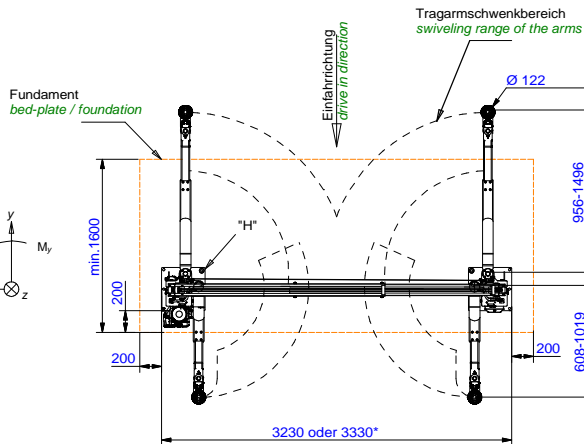
Zeichnungsnummer / drawing number

9234_NB

zwischen Oberkante Hebeuebne und Decke sind
min. 160mm Montageabstand vorzusehen.
Keep min. 160mm distance for installation
between the automotive lift and the ceiling



Anschlussarmierung zum
vorhandenen Fundament
vorsehen
plan an armoring with
the existing foundation



*) empfohlene Aufstellbreite 3330mm
recommended installation width

Bauseits an der Bedienseaeule bereitstellen:
Netzanschluss: 3PH,N+PE,400V,50Hz
Absicherung: 16 Ampere traege
Druckluft fuer Energieset: lichte Weite 6mm, 6-10 bar
Energieset(s) (falls vorhanden) muessen extern versorgt werden
Prepared by customer at the operating column:
power supply: 3PH,N+PE,400V,50Hz
fuse: 16 Ampere, time lag
air pressure for energy set: inner diameter 6mm, 6-10bar
energy set (if available) must be supplied externally

max. statische Kraefte + Momente je Saeeule
(Charakteristische Werte ohne Sicherheit)
max. static forces + power moments per column
F_s = 21000 N
M_x = ± 23 000 000 Nmm
M_y = ± 20 000 000 Nmm

dynamischer Faktor c=1,151
dynamic factor c=1,151

max. zul. Lastverteilung des Fahrzeuges:
max. allowed load distribution of the car:
2:3 / 3:2 (DIN EN 1493:2010)