

bauseitige Versorgungsleitungen von oben in die Bediensäule einführen  
guide the power supply from above into the column

Steigrohr  
cable channel for hydraulic hose

Bediensäule  
operating column

Hydraulikaggregat  
hydraulic power unit

Bedienelement  
operating unit

2778-2978

35

ca. 2101

121-196

max. 4355 (programmierbar)

max. 4980

min. 250

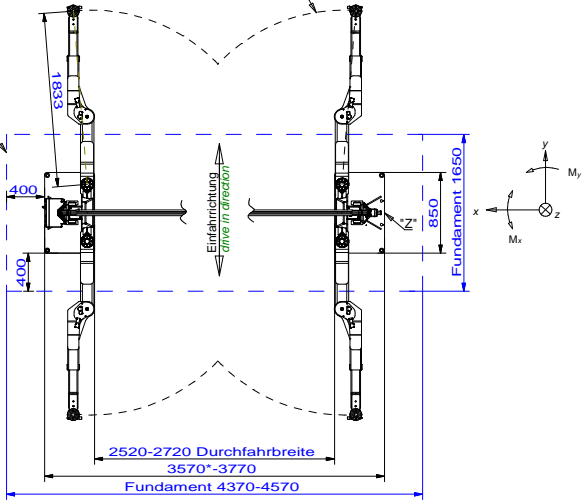
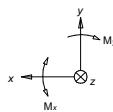
OKF = Oberkante Fertigflusssboden  
TTF = top of finished flooring

Anschlussarmierung zum vorhandenen Fundament vorsehen  
Plan an armoring with the existing foundation

Betonqualität min. C20/25 mit Bewehrung  
quality of concrete C20/25 with armoring

Tragarmschwenkbereich  
swiveling range of the arms

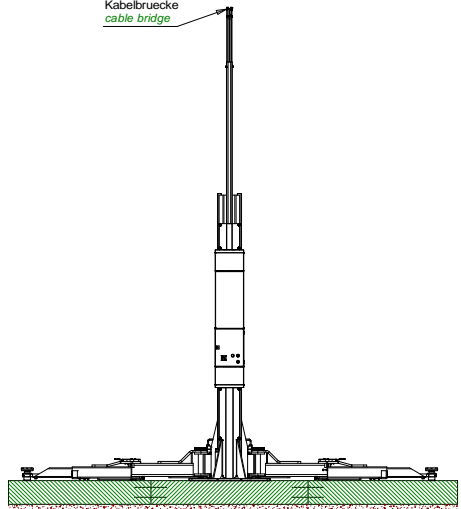
Fundament  
bed-plate / foundation



max. stat. Kräfte und Momente je Säule:  
max. static forces and momentums per column:  
 $F_z = 38,8 \text{ kN}$   
 $M_x = \pm 47,2 \text{ kNm}$   
 $M_y = + 31,7 \text{ kNm}$   
dynamischer Faktor  $c = 1,151$   
dynamic factor  $c = 1,151$   
max. zul. Lastverteilung des Fahrzeugs:  
max. allowed load distribution of the car:  
1:3 or 3:1 (DIN EN 1493:2022)

\* Empfohlene Aufstellbreite. Eine Aufstellbreite bis 3770mm ist möglich ohne Abzulasten, die Hydraulikschlaue oder Kabel sind entsprechend zu verlängern.  
Recommended installation width. An installation width up to 3770mm is possible without reducing the rated load capacity.  
Hydraulic hoses or cables must be extended accordingly

Kabelbrücke  
cable bridge

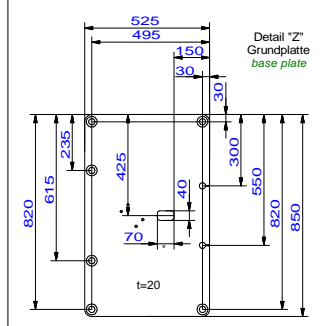
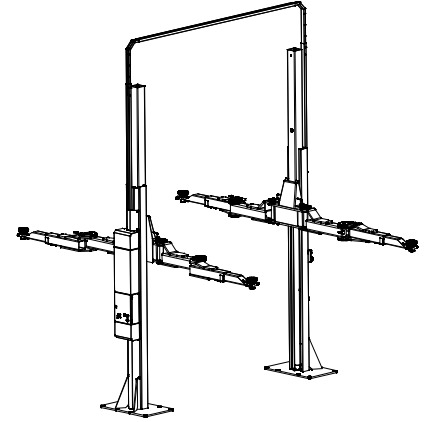


Wir weisen in unseren Plänen auf die Mindestanforderung des Fundamentes hin, jedoch der Zustand der örtlichen Gegebenheiten (z.B. Untergrund etc.) obliegt nicht unserer Verantwortung. Die Ausbildung der Einbausituation muss vom planenden Architekten bzw. Statiker individuell spezifiziert werden.  
Konkret bedeutet dies, dass bauseits eine Festlegung der Fundamentierung (Fundamentgröße, Dicke, Bewehrung...) unter Berücksichtigung der einwirkenden Schnittgrößen und Verankerungskräfte erfolgen muss.

We point out the minimum requirement of the foundation in our plans. The condition of the specific local situation (for example: ground under the foundation) does not lie our responsibility. The installation situation must be individually specified from the planning architect or structural engineer.  
This means that there is a commitment on site of the foundation (foundation size, thickness, reinforcement...) taking into account the acting cut sizes and anchoring operations must take place.

Bauseits an der Bediensäule bereitstellen:  
Netzanschluss: 3PH,N+PE,400V,50Hz  
Motorleistung: 1x 3kW  
Absicherung: 16 Ampere traeger  
Prepared by customer at the operating column:  
power supply: 3PH,N+PE,400V,50Hz  
motor power: 1x 3kW  
fuse: 16 Ampere, time lag

fuer optionales Energieset:  
Druckluft: lichte Weite 6mm, 6-10 bar  
Stromversorgung separat (nicht ueber Steuerung)  
Spannungsversorgung landabhaengig  
for optional energy set:  
air pressure: inner diameter 6mm, 6-10bar  
power supply (not connected to control unit)  
power supply depends on the country



Empfohlene Duebel sind dem Pruefbuch zu entnehmen.  
Recommendations for dowels can be found in the manual.

Die Mindestverankerungstiefe des Duebels beachten.  
Mit Estrich/Fliesen sind laengere Duebel einzusetzen.  
Observe the min. anchorage of the dowels. With floor pavements use longer dowels.

Die Montagevorschrift des Duebelherstellers beachten.  
Observe the regulation of the dowel manufacturer.

Alle Maße in mm! / all dimensions in mm!  
Mass- und Konstruktionsänderungen vorbehalten! dimensions and design changes reserved!

265HDL00012 / 265HDL00014 (3D CAD-Modell)			Projektionsmethode 1 ISO 5456-2	
-	-	-	Datum	Name
-	-	-	Bearb. 03.01.2024	MH
-	-	-	Gep.	
-	-	-	Hinweis / notes: Tragfaehigkeit / capacity: 6500kg	
b	1829 auf 1833	19.01.24	MH	
a	neues Layout	10.01.24	MH	
ind.	Aender. / modification	Datum	Name	

Benennung / designation	
<b>HL 6500 SST DG</b>	
DG-Tragarme mechanisch entriegelbar double jointed arms mechanical unlocking	
Zeichnungsnummer / drawing number	
<b>9162</b>	

