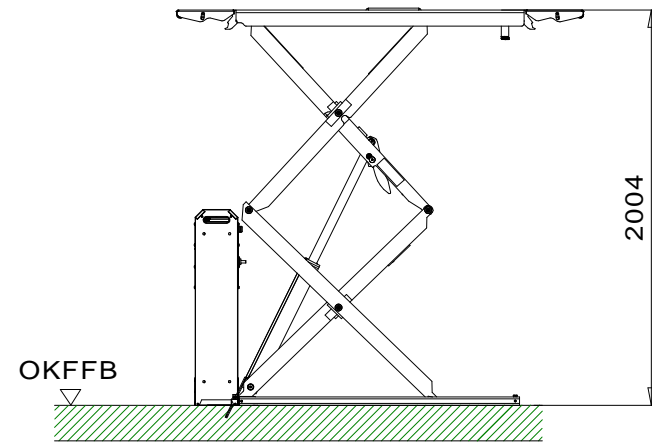
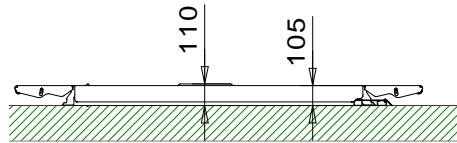
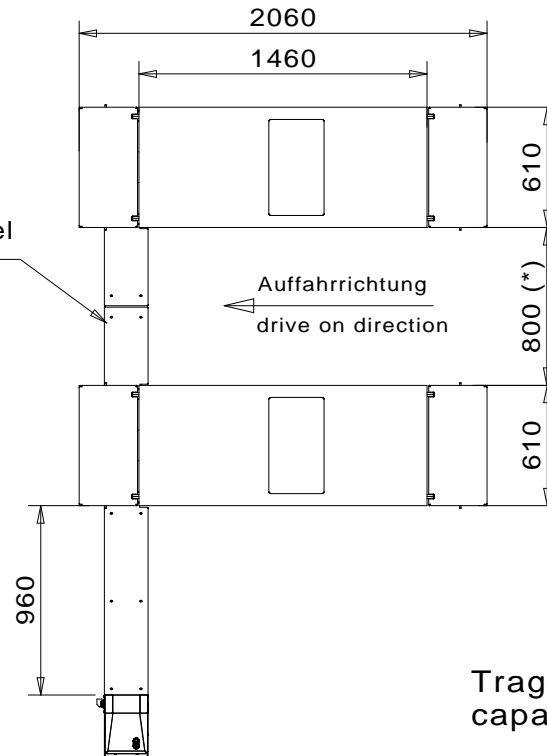


Betonqualitaet
quality of concrete
min.C20/25
normal bewehrt



Kabelkanal
Cable channel



Tragfaehigkeit: 3200 kg
capacity

Bauseits am Bedienaggregat bereitzustellen:

Netzanschluss: 3PH,N+PE,400V,50Hz

Absicherung: 16 Ampere traeege

Kabellänge: ca.2m, 5x2,5mm²

Prepared by customer at the main operating unit:

power supply: 3PH,N+PE,400V,50Hz

fuse: 16 Ampere, time lag

cable diameter: 5x 2,5m²

cable length: approx.2m

Alle Maße in Millimeter.

Mass- und Konstruktionsaenderungen vorbehalten.

All dimensions in millimeter

subject to alterations!

Mass- und Konstruktionsaenderungen vorbehalten! Subject to alterations!
Alle Masse in mm! All dimensions in mm!

035JL00100 (nur fuer interne Verwendung)		Datum 14.11.14	Name mg	Jumbo 3200 NT HF (Ueberflur, above ground)
		Gepr.		
		Norm		
				Zeichnungsnummer 7692_NB
a	Universalaggregat hinzu	22.06.18	mh	Ersatz fuer:
Nr	Aenderung	Datum	Name	

nussbaum