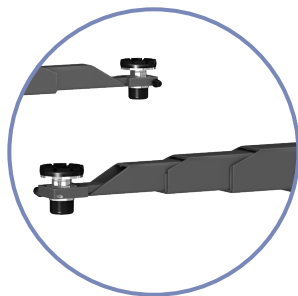
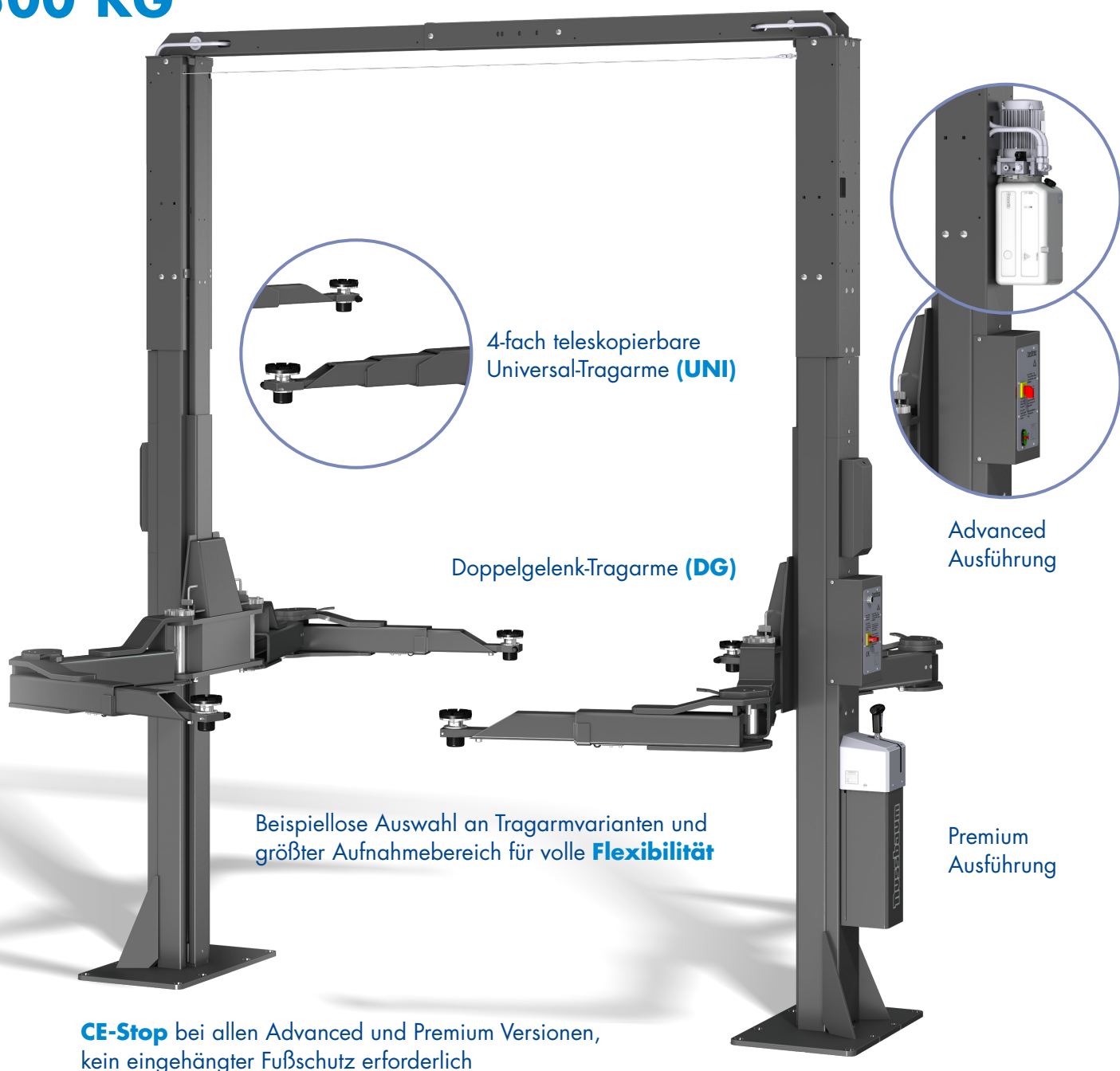


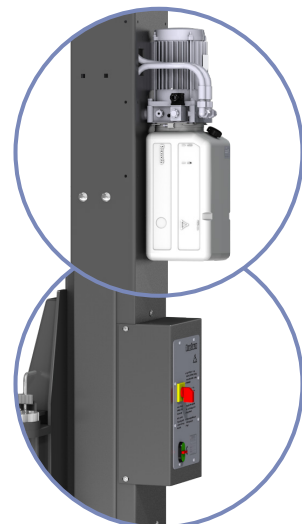


# POWER LIFT SLH

## 5500 KG



4-fach teleskopierbare Universal-Tragarme (UNI)



Advanced Ausführung

Doppelgelenk-Tragarme (DG)

Beispiellose Auswahl an Tragarmvarianten und größter Aufnahmebereich für volle **Flexibilität**

Premium Ausführung

**CE-Stop** bei allen Advanced und Premium Versionen, kein eingehängter Fußschutz erforderlich

## DER NEUE KRAFTPROTZ: STARK & FLEXIBEL

- Uneingeschränkte Tragfähigkeit in jeder Auszugsposition gewährleistet CE-Konformität zu jeder Zeit
- Platzsparendes Design mit innenverlegten Hydraulik- und Elektroleitungen vermeiden störende Kabelkanäle auf der Säule
- Rollengelagerte Hubschlitten für ein ruhiges Hub- und Senkverhalten ohne Stick-Slip-Effekt sowie rollengelagerte Tragarme garantieren eine komfortable Bedienung und einen mühelosen Auszug
- Robuste Säulenprofile sorgen für höchste Stabilität der Hebebühne

**Geeignet von Smart bis Sprinter langer Radstand an den originalen Aufnahmepunkten**

# PLATZSPAREND, FLEXIBEL UND VOLLSTÄNDIG KONFIGURIERBAR

## Version Advanced:

Luftgekühltes Aggregat mit elektrischer Klinkenentriegelung und Drucktasterbedienung

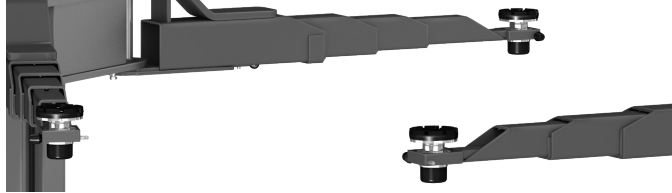
## Version Premium:

Langlebiges Unterölaggregat mit Nussbaum-Commander für individuell regulierbares Senken sowie elektrischer Klinkenentriegelung

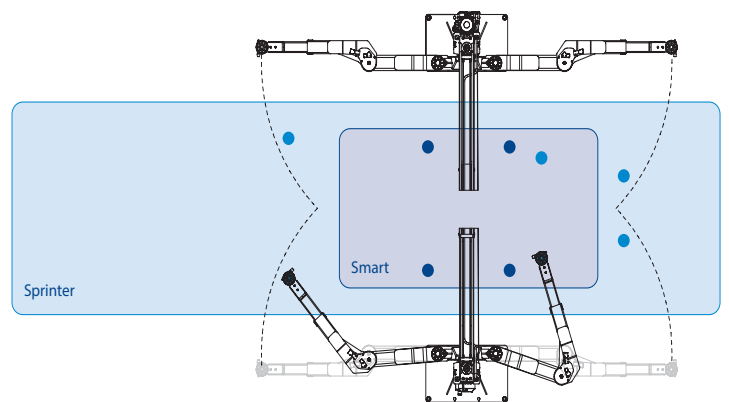
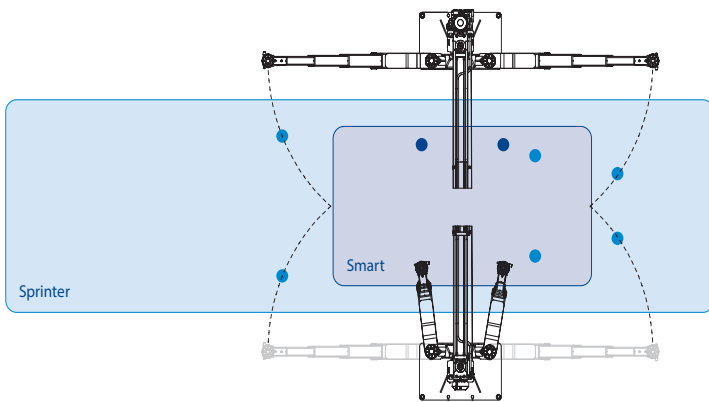
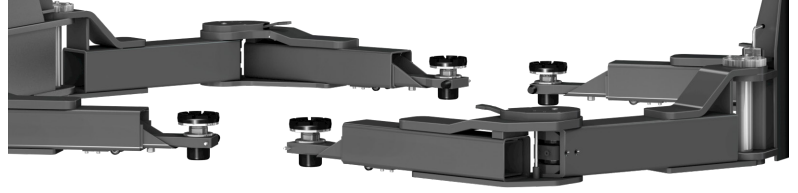
## Optionen:

2tes Bedienteil bei Advanced, verschiedene Säulenverlängerungen, E-Set (Druckluft und Stromanschluss), Zylinderabdeckungen für alle Versionen erhältlich.

### UNI - Universal Tragarm



### DG - Doppelgelenk Tragarm



POWER LIFT SLH 5500	ADVANCED	PREMIUM
Tragfähigkeit (kg)	5500	5500
Hub- / Senkzeit ca. (Sek)	33 / 28	33 / 28
Hubhöhe (mm) UNI / DG	2001 / 1987	2001 / 1987
Unterschwenkhöhe (mm) UNI / DG	133-198 / 119-184	133-198 / 119-184
Tragarm Auszug (mm) UNI / DG	695-1700 / max. 1833	695-1700 / max. 1833
Gesamthöhe (mm)	4780 / 5500	4780 / 5500
Min. Durchfahrbreite (mm)	2541	2541
Säulenabstand (mm)	2807	2807
Empfohlene Aufstellbreite (mm)	3570	3570
Gesamtbreite (mm)	3591	3603
Elektroanschluss (V / Hz / A)	400 / 50 / 16	400 / 50 / 16
Motorleistung (kW)	2,2	3



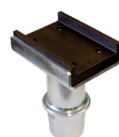
Radgabel-Adapter



Aufsteckgarnitur  
rund



Aufsteckgarnituren  
für MERCEDES Sprinter



Aufsteckgarnitur  
mit U-Profil



Mini-Max-Adapter

Weiteres  
Zubehör  
erhältlich